



 **Hakron**

T-HEAD



DWARSKRACHTWAPENING

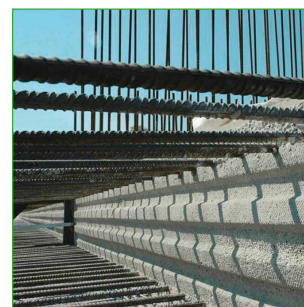
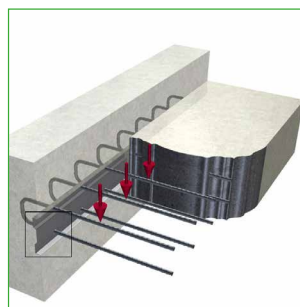
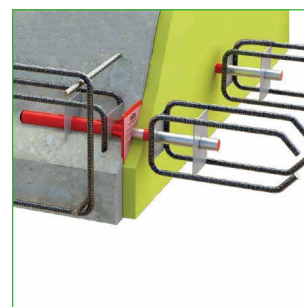


Engineering

De afdeling Engineering voorziet de voorschrijvende markt van adviezen op maat. Daarnaast is voor een aantal projectmatige producten, zoals natuursteenankers, gevelplaatankers, sandwichplaatankers, ponswapening, de TSS trap/bordesverbinding, de Geoconnect deuvels en extern aan te brengen koolstoflijmwapening, vaak speciale begeleiding en advisering van deze afdeling noodzakelijk.

Onze afdeling Engineering biedt je onder meer:

- hulp met deelberekeningen en maatoplossingen;
- begeleiding en advisering bij een aantal projectmatige producten;
- 2D- en/of 3D CAD-tekeningen uit eigen CAD-bibliotheek van Hakron;
- 3D BIM-objecten van diverse producten;
- rekensoftware voor o.a. COMAX-stekkenbakken (dwarskrachten volgens Eurocode 2), bout- en golfankers voor bevestigingen (volgens CUR 25 of Eurocode) en hijsankers in beton (volgens Haeussler-formules);
- presentatiemogelijkheid zowel op jouw locatie als bij Hakron, bijvoorbeeld een lunchlezing of een persoonlijk gesprek over een producttoepassing of de BIM-mogelijkheden.



Meer info?

Heb je vragen of wil je een geheel vrijblijvende afspraak met ons maken? Neem dan contact met ons op, wij komen graag bij je langs voor een advies op maat.

☎ **0341 27 88 40**

✉ engineering@hakron.nl

🌐 www.hakron.nl

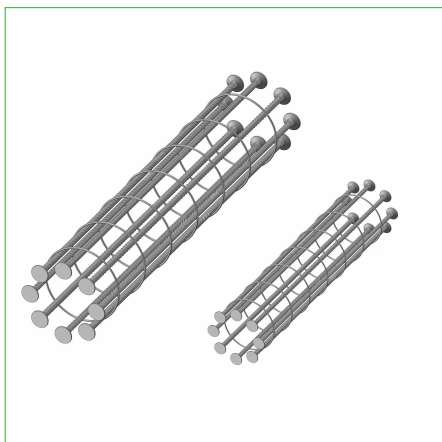
T-Head systeem	4 - 5
T-Head MPS-SH	6
T-Head MPS-DH	6
T-Head MPS-SH-D	7
T-Head MFS-SH-RE 100	7
T-Head MFS-SH-SQ 120	8
T-Head MFS-SH-RK 140	8
T-Head MFS-SH-RK 160	9
T-Head Speciaal 100	9
Inbouw voorbeelden	10-11
Toepassingsfoto's	12

Disclaimer

Versie 2025_1. Hierin treft u de recente en relevante informatie aan van onze T-Head wapening. Alle vermelde afmetingen en capaciteiten onder voorbehoud van typ- en drukfouten. Aansprakelijkheid hiervoor wordt van de hand gewezen. Bij twijfel over vermelde waarden verzoeken wij u vooraf contact op te nemen met onze afdeling engineering of uw vraag te mailen naar verkoop@hakron.nl.

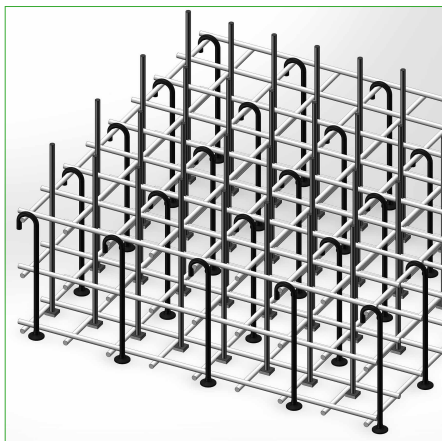
T-Head wapening

Verminderde wapeningsdichtheid, vrijer ontwerp en tijdbesparend.



T-Head wapening is ontwikkeld als alternatief voor grote hoeveelheden dwarskrachtwapening. De warm gestuikte of door frictie gelaste koppen brengen de krachten op een efficiënte wijze over op het beton. T-Head wapening is daarmee een alternatief op gebogen wapening. De praktische toepassingen zijn onder meer het opvangen van trekkrachten bij aansluitingen van betonnen kolommen, balken en balkon- en galerijplaten.

Door toepassing van de T-Head wapening kunnen er grotere diameter staven toegepast worden wat resulteert in een vermindering van het aantal staven. Bij de T-Head wapening is de werking onafhankelijk van de hechting tussen het wapeningsstaal en beton, waardoor beton met lagere hechteigenschappen kan worden gebruikt. T-Head wapening geeft dus vrijheid in ontwerp, minder kosten, meer ruimte voor wapening en is tijdbesparend.



De inzet van T-Head wapening dient altijd in overleg met en na goedkeuring van de constructeur plaats te vinden.

Voordelen:

- Minder staven nodig.
- Verminderde wapeningsdichtheid.
- Goede instroming van het beton; betere betonverdichting en betonkwaliteit.
- Eigenschappen en treksterkte betonstaal blijven behouden.
- Mogelijkheid om beton met lagere hechteigenschappen toe te passen.
- Ruime mogelijkheden in afmetingen en uitvoeringen.

T-Headwapening wordt op gewenste maat en uitvoering geleverd. Een aantal voorbeelden van mogelijke uitvoeringen:

- T-Head met een warm gestuikte kop (MPS)*
- T-Head met een frictie gelaste kop (MFS)**
- T-Head met een kop aan een of beide uiteinden
- T-Head met een kop aan een uiteinde en een gebogen uiteinde
- T-Head met een kop aan beide uiteinden en beide uiteinden gebogen
- T-Heads die zijn gelast in een rek.

* De T-Head MPS is voorzien van een ronde kop.

** Bij de MFS-uitvoering keuze uit een ronde, vierkante of rechthoekige kop (S355 EN 10025).

De betonstaalkwaliteit is bij alle uitvoeringen B500B.

Prefabricage is ook mogelijk: wij kunnen T-Head wapening samenstellen en hechtlassen. Zo is montage op het werk nog sneller uit te voeren.

Verminderde wapeningsdichtheid

Toepassing van T-Head wapening vermindert de lengte van benodigde dwarskracht- wapeningsstaven en maakt snellere montage mogelijk. T-Head wapening zorgt voor lagere wapeningsdichtheid en maakt het mogelijk om minder maar grotere diameter wapeningsstaven te gebruiken. Dit zorgt voor een goede instroming van het beton, een betere betonverdichting en -kwaliteit.

Vermindert plaatsingskosten

De T-Head wapening is sneller en eenvoudiger te plaatsen en heeft een betere plaatsingstolerantie.

Gegarandeerde belastbaarheid

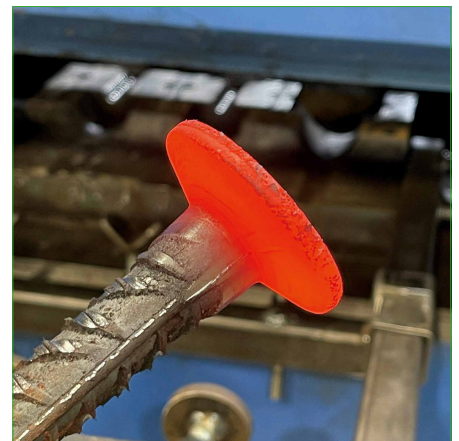
De belastbaarheid van de traditionele gebogen wapeningsstaven kan worden aangetast door verlies van betonhechting over de hele lengte. Bij de T-Head wapening wordt deze belasting door de kop op het beton overgedragen. De aanhechting op de staaf is hierbij van geringe invloed.

Effectiever

Zeer effectief bij zwaar gewapende constructies en bij toepassing van hoge betonsterkte.

Verhoogt de afschuifcapaciteit en ductiliteit

Bij toepassing van T-Head wapening kan de afschuifcapaciteit en de totale ductiliteit (vervormbaarheid) van het verbindingdetail verhoogd worden.



Certificering

De T-Head wapening MPS is ETA-gecertificeerd onder ETA-23/0434. Op aanvraag beschikbaar.

Legenda

MPS	: warm gestuikte kop
MFS	: frictie gelaste kop
SH	: enkele kop
DH	: dubbele kop
SQ	: vierkante kop
RE	: rechthoekige kop
RK	: ronde kop
$\emptyset d$: diameter betonstaal
$\emptyset D$: diameter van de kop
I	: dikte van de kop
A x B	: afmetingen van rechthoekige plaat
L	: lengte (op te geven)

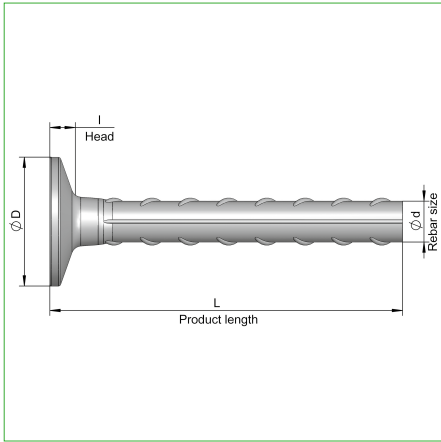
Alle in tabellen genoemde maten zijn in mm.



MPS-SH

Warm gestuikte enkele kop

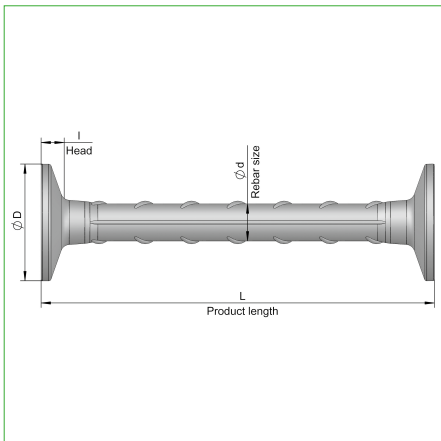
	Diameter betonstaal	Diameter kop	Dikte kop
Omschrijving	($\varnothing d$)	($\varnothing D$)	(I)
MPS-SH 080	12	36	8
MPS SH 080	16	48	9,6
MPS SH 080	20	60	11,5
MPS SH 080	25	75	15,5
MPS SH 080	32	96	19



MPS-DH

Warm gestuikte dubbele kop

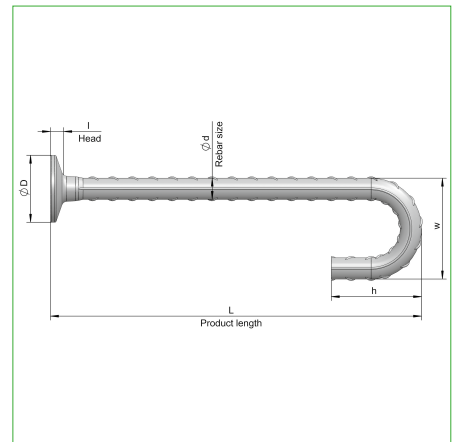
	Diameter betonstaal	Diameter kop	Dikte kop
Omschrijving	($\varnothing d$)	($\varnothing D$)	(I)
MPS-DH 080	12	36	7
MPS DH 080	16	48	8
MPS DH 080	20	60	10
MPS DH 080	25	75	13
MPS DH 080	32	96	16



MPS-SH-D

Warm gestuikte enkele kop met gebogen eind

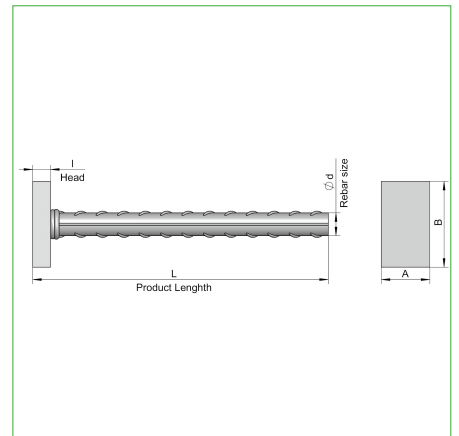
	Diameter betonstaal	Diameter kop	Dikte kop
Omschrijving	($\varnothing d$)	($\varnothing D$)	(I)
MPS SH-D 080	12	36	7
MPS SH-D 080	16	48	8
MPS SH-D 080	20	60	10
MPS SH-D 080	25	75	13



MFS-SH RE 100

Fricctie gelaste enkele rechthoekige kop

	Diameter betonstaal	Afmeting rechthoekige kop (I)		Dikte kop
Omschrijving	($\varnothing d$)	A	B	(I)
MFS-SH RE 100	16	35	60	16
MFS-SH RE 100	20	40	80	18
MFS-SH RE 100	25	50	100	20
MFS-SH RE 100	32	68	120	25

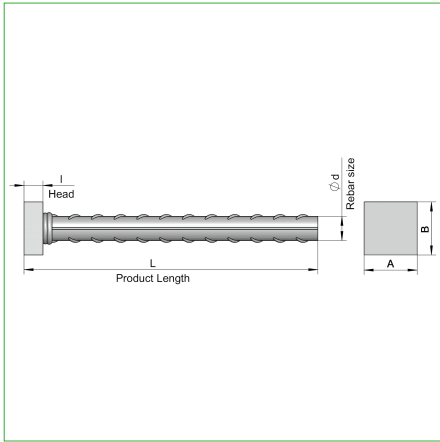




MFS-SH SQ 120

Fricctie gelaste enkele vierkante kop

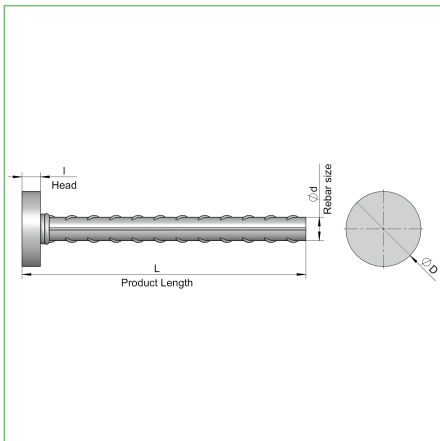
Omschrijving	Diameter betonstaal	Afmeting vierkante kop (I)		Dikte kop
	($\varnothing d$)	A	B	(I)
MFS-SE SQ 120	16	50	50	12
MFS-SE SQ 120	20	60	60	14
MFS-SE SQ 120	25	70	70	16
MFS-SE SQ 120	32	90	90	25
MFS-SE SQ 120	40	113	113	25



MFS-SH RK 140

Fricctie gelaste enkele ronde kop
Gelast stomp op plaat

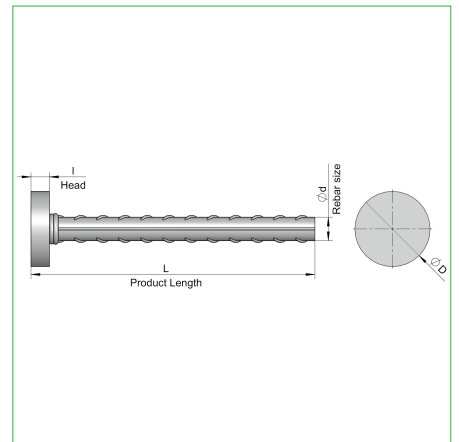
Omschrijving	Diameter betonstaal	Diameter kop	Dikte kop
	($\varnothing d$)	($\varnothing D$)	(I)
MFS-SH RK 140	16	52	12
MFS-SH RK 140	20	65	16
MFS-SH RK 140	25	80	20
MFS-SH RK 140	32	102	25
MFS-SH RK 140	40	128	30



MFS-SH RK 160

Fricctie gelaste enkele ronde kop
Gelast via een revet op plaat

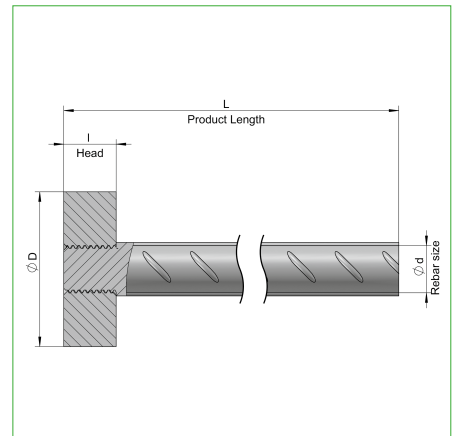
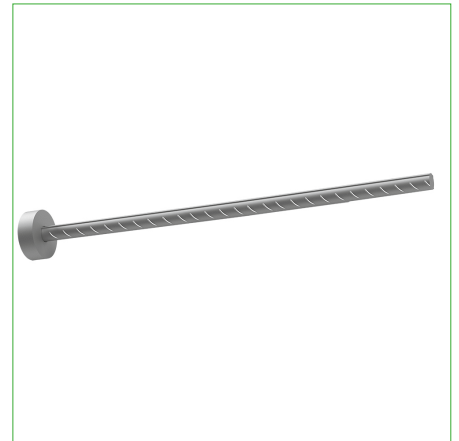
	Diameter betonstaal	Diameter kop	Dikte kop
Omschrijving	($\varnothing d$)	($\varnothing D$)	(I)
MFS-SH RK 160	16	52	12
MFS-SH RK 160	20	65	16
MFS-SH RK 160	25	80	20
MFS-SH RK 160	32	102	25
MFS-SH RK 160	40	128	30
MFS-SH RK 160	50	159,5	35

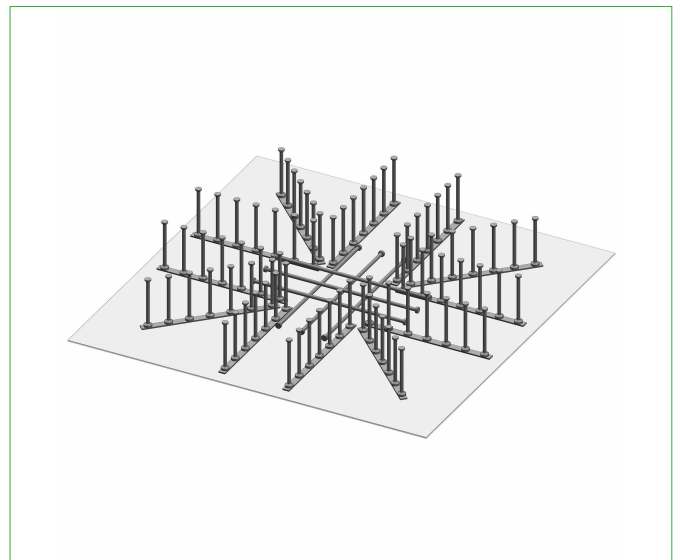
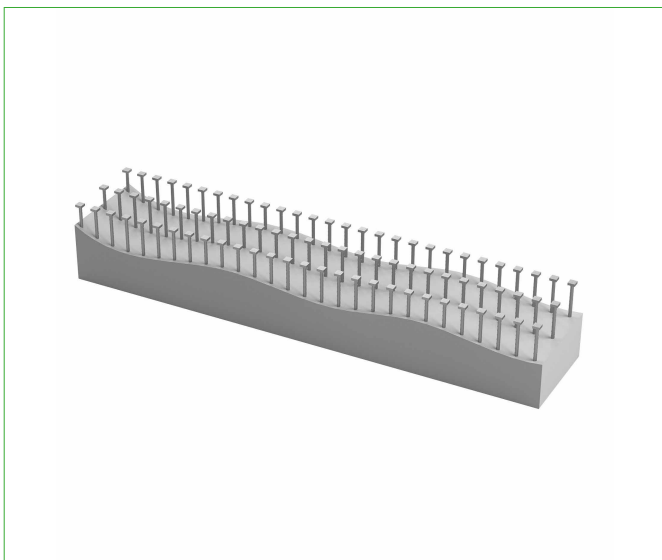
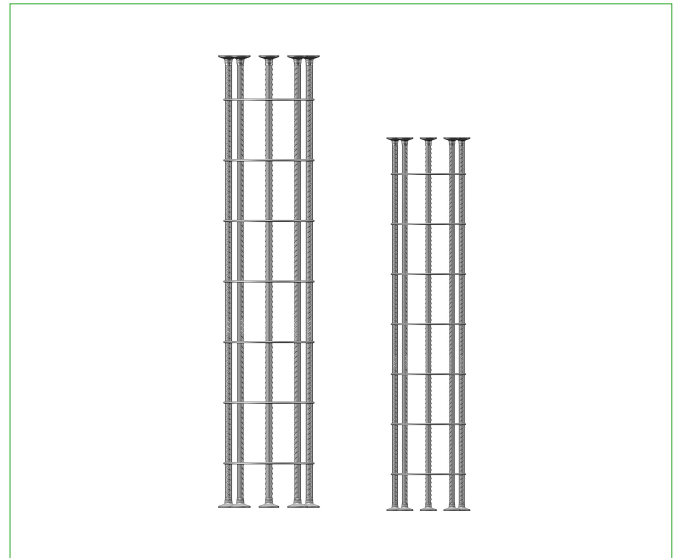
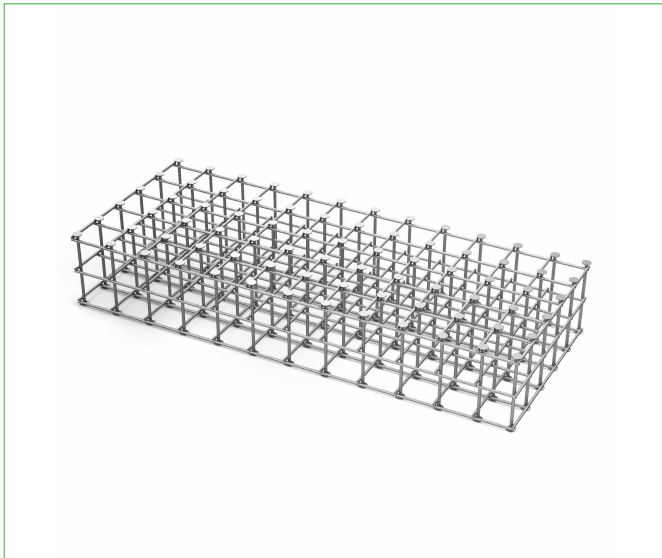


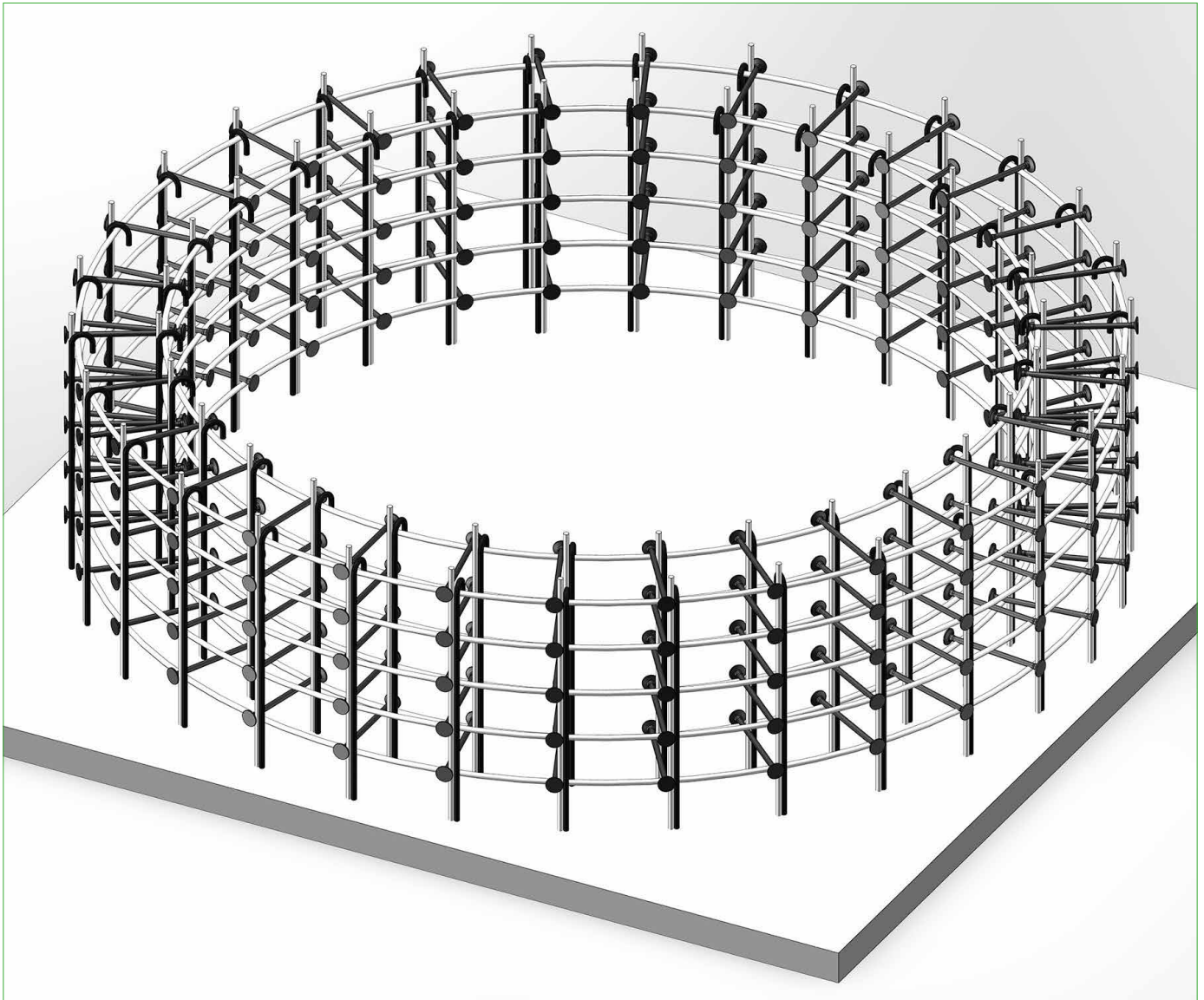
Speciaal 100

Opgeschroefde enkele ronde kop

	Diameter betonstaal	Diameter kop	Dikte kop
Omschrijving	($\varnothing d$)	($\varnothing D$)	(I)
Speciaal 100	12	45	14
Speciaal 100	16	55	18
Speciaal 100	20	65	22
Speciaal 100	25	80	27
Speciaal 100	32	105	34
Speciaal 100	36	110	39
Speciaal 100	40	130	42,5









MEER INFORMATIE? WWW.HAKRON.NL

Op onze website vindt je uitgebreide informatie over o.a.:

- Online catalogus
- Direct offerte aanvragen vanuit productoverzicht
- Aanvragen producttekeningen (BIM-modellen, 2D/3D-bestanden)
- Diverse rekensoftware
- Downloaden brochures en technische documentatie



Hakron

Afdeling verkoop

☎ 0341 27 88 10

✉ verkoop@hakron.nl

Kantoor: Wattstraat 3, Harderwijk

Magazijn: Morsestraat 7, Harderwijk

Openingstijden

Maandag t/m vrijdag

van 8.00 u. - 16.30 u.

Volg ons ook op: [in](#) [X](#) [f](#) [@](#)



Offerte aanvragen of catalogus
downloaden? Ga naar

 www.hakron.nl